

NORDIC LINE



BALTIMORE



PU

FRYTKA
BIAŁA



KULKA
SILIKONOWA



PIERZE

HR

PIANKA
WYSOKOELASTYCZNA



TKANINA



SPRĘŻYNA
FALISTA

Dane techniczne



WYPEŁNIENIE
SIEDZISKO



WYPEŁNIENIE
OPARCIE



D00



D01



002



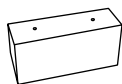
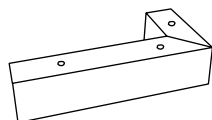
D03



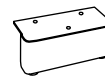
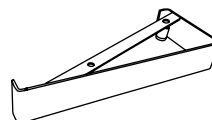
D04



D13



NOGI Z DREWNA



NOGI Z METALU (CHROM)

Taśma z gwoździami dostępna w kolorze srebrnym lub złotym antycznym (bezpłatne)

Gwoździe odseparowane w kolorze srebrnym lub złotym antycznym (bezpłatne)

Bez taśmy (bezpłatne)

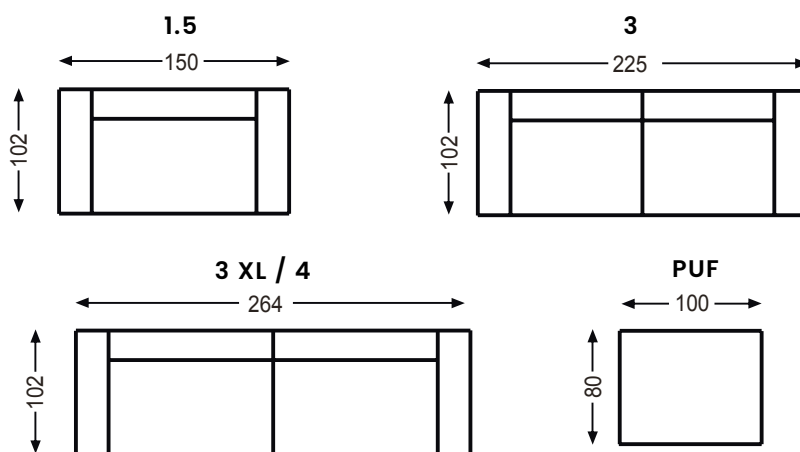
Poduszki kopertowe lub luźne (bezpłatne)

2 poduszki dekoracyjne (bezpłatne)

Ilość poduszek kopertowych zależy od rozmiaru:

- 1.5 - 4 poduszek kopertowych
- 3XL - 5 poduszek kopertowych
- 4 - 5 poduszek kopertowych

Wymiary bryły



60 CM

43 CM

90 CM

GŁĘBOKOŚĆ SIEDZISKA

WYSOKOŚĆ SIEDZISKA

WYSOKOŚĆ CAŁKOWITA

Producent zastrzega sobie prawo do wykonywania zmian konstrukcyjnych w opracowanych meblach.

Wszystkie wymiary są w cm z tolerancją +/- 5cm.