



LILLY



PIANKA
WYSOKOELASTYCZNA



TKANINA



PAS
TAPICERSKI

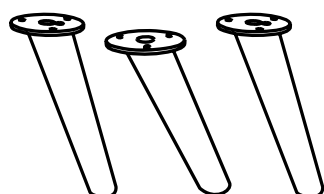
Dane techniczne



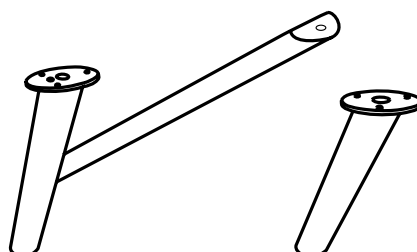
WYPEŁNIENIE
SIEDZISKO



WYPEŁNIENIE
OPARCIE



STANDARD

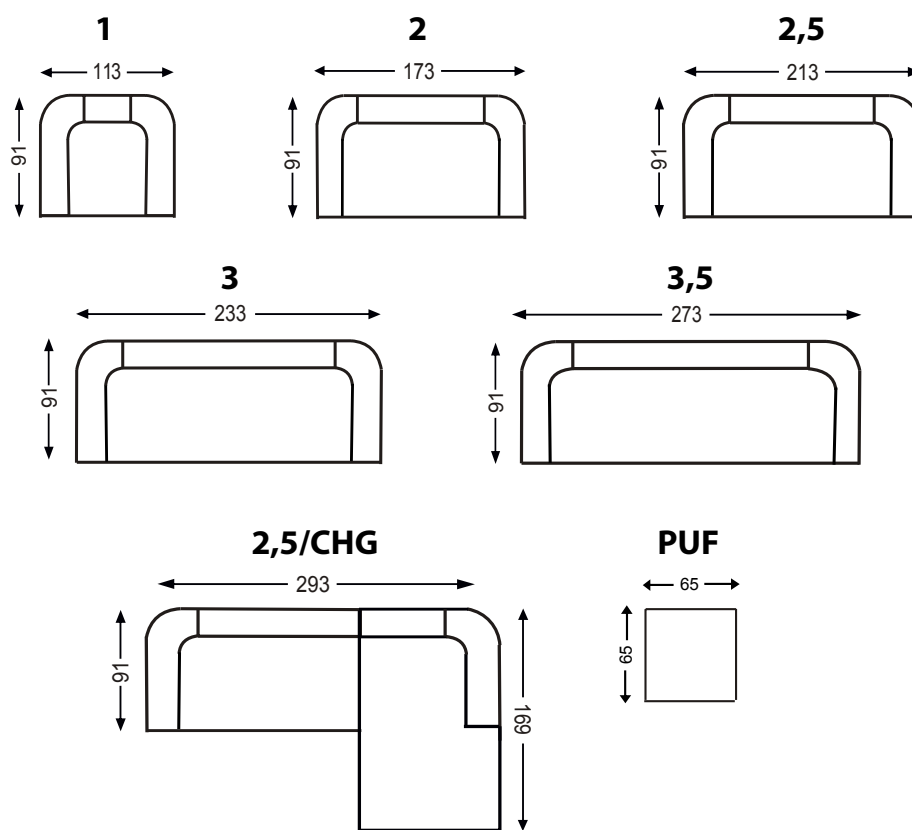


OPCJA
NOGI Z DREWNA



DODATKOWA NOGA
WSPORNIKOWA TYLKO
W SOFIE 3.5

Wymiary bryły



56/169 CM

45 CM

75 CM

GIĘBOKOŚĆ SIEDZISKA

WYSOKOŚĆ SIEDZISKA

WYSOKOŚĆ CAŁKOWITA

Producent zastrzega sobie prawo do wykonywania zmian konstrukcyjnych w opracowanych meblach.
Wszystkie wymiary są w cm z tolerancją +/- 5cm.